

DCF[®] 道川傳感器
Dao Chuan Sensor

工業自動化傳感器製造商
INDUSTRIAL AUTOMATION SENSOR MANUFACTURER



SENSOR

Comprehensive Catalogue
Daochuan Sensor Products

光纖型激光傳感器

大陸版

光纤型激光传感器

- 双数显激光，可多角度检测细小物体。
- 对射型激光可稳定检测0.1mm物体。
- 灵敏度高，对射型可穿孔检测。



本产品为符合JIS/IEC/GB标准的2级激光产品。该产品存在一定危险，请勿直视激光。

选型指南

■ 放大器主机

种类	外形	输出	型号		规格
			NPN输出	PNP输出	
数显式光纤放大器		1路开关量输出	DC-061L	DC-061LP	第2页

■ 检测头

激光反射型

种类	外形	型号	检测距离 (mm) (备注1)	光斑直径 (mm)	规格
反射型检测头		DC-Z20	P-0:100 P-1:140 P-2:200 P-3:290 P-4:490	约2x1 (距离100时)	第3页

备注1: 检测距离为不同功率下时使用白色画纸为参照物且为垂直检测时的数值，测试时数值达800左右。若检测带角度，数值会减少。

激光对射型

种类	外形	型号	检测距离 (mm)	光斑直径 (mm)	规格
对射型检测头		DC-T60	3000	约φ2 (距离600时)	第3页

规格

外形		
种类	放大器主机单元	
输出类型	NPN	PNP
型号	DC-061L	DC-061LP
检测距离 (备注1)	取决于检测头, 检测头不同, 距离也会不同	
输出选择	L-ON常开/D-ON常闭模式可选	
延时功能	ON 延时/OFF 延时/ 单脉冲输出, 1~9999ms	
电源电压	12V DC~24V DC±10% 脉动P-P10%以下	
消耗电流	780mW以下(电源电压24V时, 消耗电流40mA以下)	
输出	<NPN输出型> NPN开路集电极晶体管 ·最大流入电流: 100mA ·外加电压: 30V DC以下(输出和0V之间) ·剩余电压: 1.8V以下(流入电流100mA时)	<PNP输出型> PNP开路集电极晶体管 ·最大源电流: 100mA ·外加电压: 30V DC以下(输出和+V之间) ·剩余电压: 1.8V以下(流出电流100mA时)
	短路保护	配备
反应时间	P-0:50us,P-1:200us,P-2:400us,P-3:800us,P-4:6.4ms	
电源指示灯	7节LED,4位红色和4位绿色数显(通电亮起)	
工作指示灯	红色LED(输出ON时亮起)	
灵敏度调节	示教调节、手动微调	
示教模式	最大灵敏度/1点示教/2点示教	
环境性能	保护构造	IP50
	使用环境温度	-25℃~+55℃(注意不可结露、结冰), 存储时: -30℃~+70℃
	使用环境湿度	35%RH~85%RH, 存储时: 35%RH~85%RH
	使用环境照亮度	阳光≤10,000 勒克斯(lux), 白炽灯照射≤1400 勒克斯(lux)
	耐电压	AC1,000V 1分钟 所有电源连接端子与外壳之间
	绝缘电阻	所有电源连接端子与外壳之间, 20MΩ以上, 基于DC250V的高阻表
	耐振动	频率10Hz~500Hz 双振幅1.5mm(MAX.10G) X,Y和Z方向各2小时
耐冲击	加速度500m/s ² (约50G) X,Y和Z方向各3次	
投光元件	红色LED	
材质	外壳、护盖: PC	
连接方式	导线引出型(标准长: 2m)	
质量(包装后)	约79g	
出厂默认值	响应时间(P-0模式), 输出(常开模式), 延时功能(OFF 延时)	
配件	使用说明书(1份), DC-L01支架(1个)	

备注1: 检测距离由不同光纤大小决定, 可参考各型号光纤参数页面, 或咨询本公司。

规格

外形			
种类		反射型检测头	对射型检测头
型号		DC-Z20	DC-T60
适用放大器		DC-061L/DC-061LP	
检测距离 (备注1)	P-0	100mm	3000mm
	P-1	140mm	
	P-2	200mm	
	P-3	290mm	
	P-4	490mm	
光斑直径		约2mmx1mm (距离100mm时)	约φ2mm (距离600mm时)
环境性能	保护构造	IP50	
	使用环境温度	-25℃~+55℃(注意不可结露、结冰), 存储时: -30℃~+70℃	
	使用环境湿度	35%RH~85%RH, 存储时: 35%RH~85%RH	
	使用环境照明度	阳光≤10,000 勒克斯 (lux), 白炽灯照射≤1400 勒克斯 (lux)	
	耐电压	AC1,000V 1分钟 所有电源连接端子与外壳之间	
	绝缘电阻	所有电源连接端子与外壳之间, 20MΩ以上, 基于DC250V的高阻表	
	耐振动	频率10Hz~500Hz 双振幅1.5mm(MAX.10G) X,Y和Z方向各2小时	
	耐冲击	加速度500m/s ² (约50G) X,Y和Z方向各3次	
投光元件		可见红色半导体激光 (最大输出: 3mW 投光波峰波长: 655nm)	
材质		PC	SUS
线缆长度		2m (不可裁切)	
质量 (包装后)		约48g	约53g

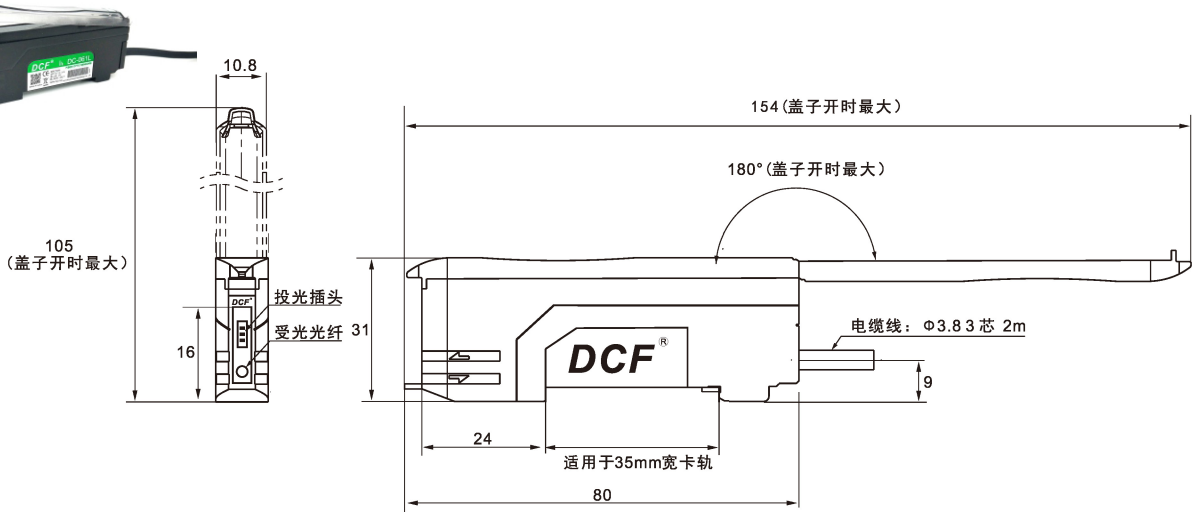
备注1: 检测距离为不同功率下时使用白色画纸为参照物且为垂直检测时的数值, 测试时数值达800左右。若检测带角度, 数值会减少。

尺寸图

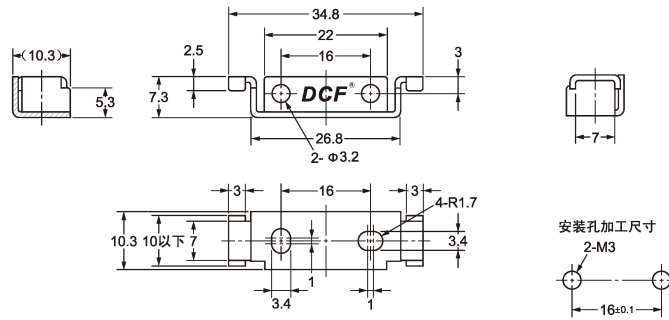
下载3D数据信息可登录道川官网www.dgdcf.com

(单位: mm)

DC-061L
DC-061LP

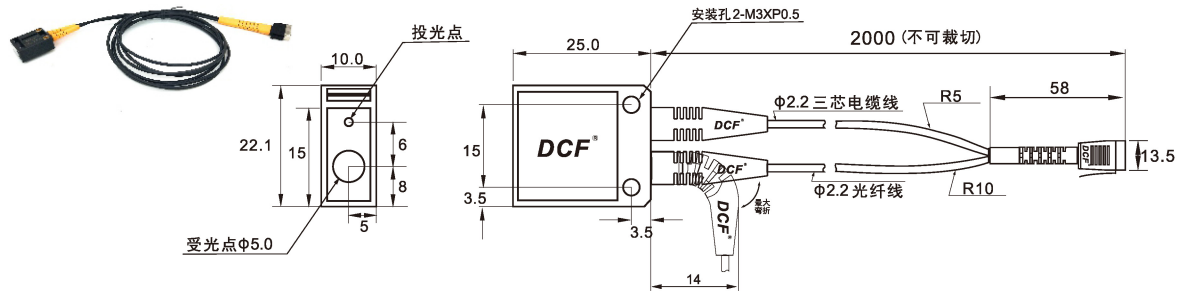


放大器安装支架 (可另售)
DC-L01

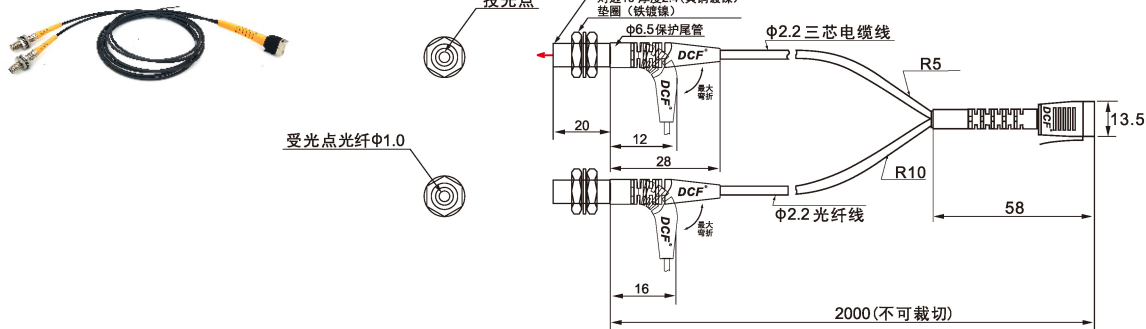


材质: 不锈钢(SUS304)

DC-Z20



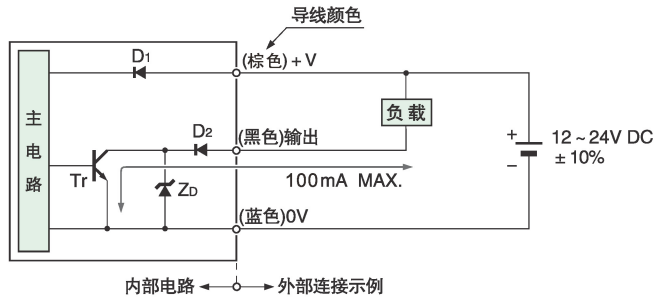
DC-T60



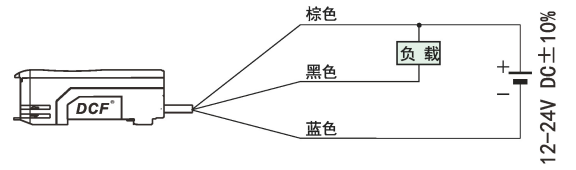
◇ 电路图

NPN输出型:DC-061L

输入、输出电路图

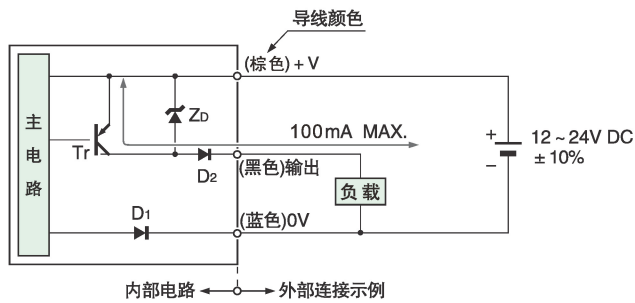


连接图

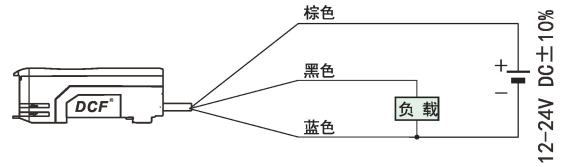


PNP输出型:DC-061LP

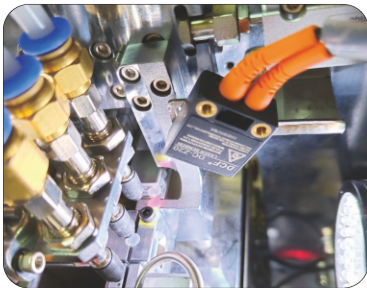
输入、输出电路图



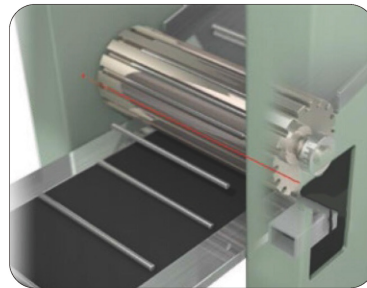
连接图



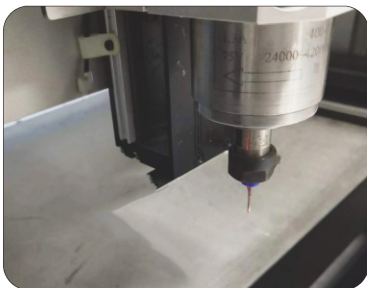
◇ 应用示例



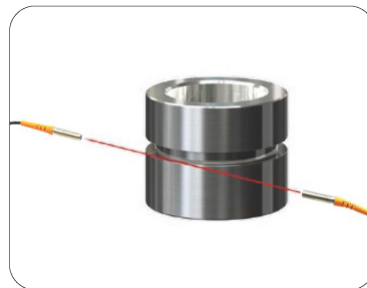
可多角度检测细小物体。



检测凹槽内的工件



检测钻头有无断



缺口识别